

Dvojitý úchyty sklo/sklo



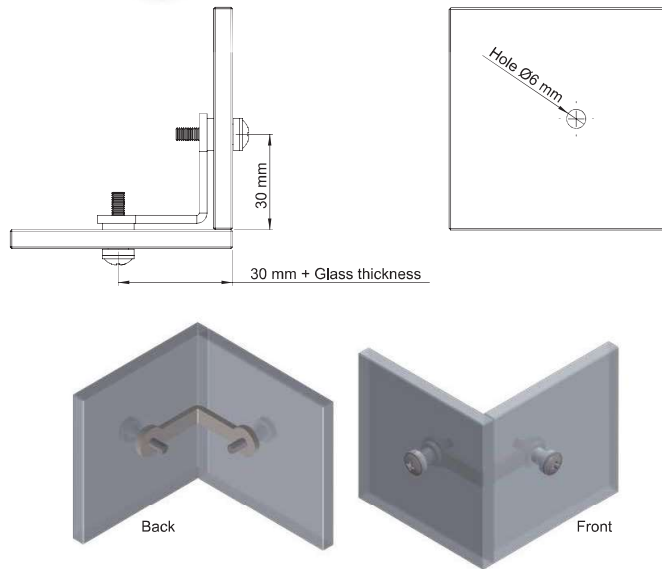
Aplikácia vyžaduje vŕtanie spojovacích sklenených tabúl

Materiál:
2mm oceľ, poniklovaná

rozmer: 35x35mm
trvanie: $\varnothing 6$ mm
vzdialenosť vŕtania: 30 mm od
stredu k okraju + hrúbka vrstvy
hrúbka skla : 4-8mm

súčasťou priehľadná trubková
podložka

kód produktu: **VUPS-2**



Trojitý úchyt sklo/sklo

Aplikácia vyžaduje vŕtanie spojovacích sklenených tabúl

Materiál: 2mm oceľ,
poniklovaná

rozmer: 35x35x35mm
vŕtanie: $\varnothing 6$ mm
vzdialenosť vŕtania: 30 mm od
stredu k okraju + hrúbka vrstvy
búrka skla : 4-8mm

súčasťou priehľadná trubková
podložka

kód produktu: **VUPS-3**

